

**Свидетельство о приемке**  
Представитель службы контроля предприятия



**РУКОВОДСТВО  
ПО ЭКСПЛУАТАЦИИ**

**Заполняет торговая организация**  
Наименование торговой организации,  
контактный телефон

.....  
.....  
.....

Дата продажи

М.П.

Продавец (подпись)

**Изготовитель:**

ЧПТУП «Витебское электротехническое предприятие «СВЕТ»  
Республика Беларусь 210004 г. Витебск, ул. Ломоносова 2А.  
Тел./факс 8-0212-36-66-32



**БЛАГОДАРИМ ЗА ПОКУПКУ**  
<http://jazz-way.com>

**КРОНШТЕЙН ДЛЯ ШКОЛЬНЫХ ДОСОК**  
600 мм

Кронштейн применяется для установки светильников типа РРО, ДПО, ЛПО, предназначенных непосредственно для локального освещения либо подсветки школьных досок, плакатов, информационных стенов.

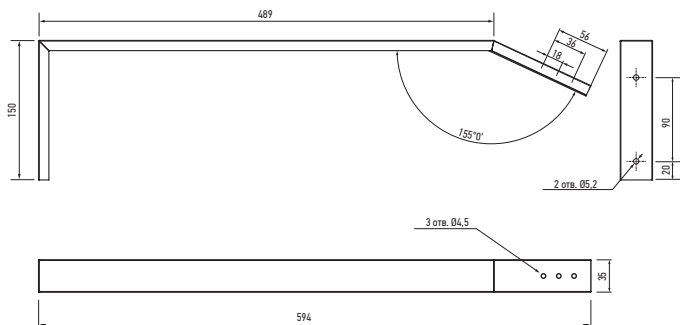


Рис 1. Эскиз кронштейна

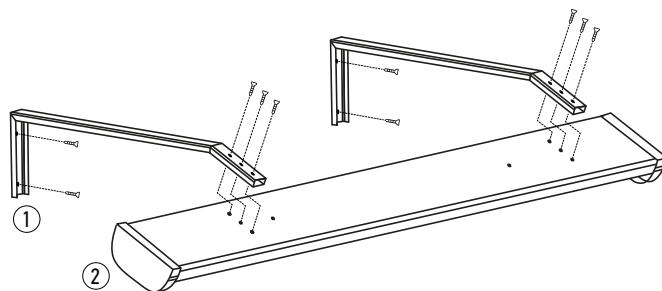


Рис 2. Монтаж кронштейна

### Технические данные

Темпер. окруж. воздуха при эксплуатации, °С . . . . . -45°...+45°  
 Габаритные размеры (ДхШхВ), мм . . . . . 600х30х150  
 Масса, кг . . . . . 0,85

### Комплект поставки

Кронштейн для школьных досок 600 мм, шт. . . . . 2  
 Комплект крепления, шт. . . . . 1  
 Руководство по эксплуатации шт. . . . . 1

### Подготовка к работе.

Закрепить кронштейн (поз.1) на установочную поверхность.  
 Закрепить светильник (поз.2) на кронштейн, как показано на Рис.2.

### Правила хранения и транспортирования.

Транспортирование изделий осуществляется различными видами транспорта при температуре от +40° С до -50° С при условии защиты от атмосферных осадков. Хранить изделия в упаковке изготовителя в закрытых помещениях при температуре от +40° С до -50°С и относительной влажности 75%.

### Гарантийные обязательства изготовителя

Гарантийный срок эксплуатации 24 месяца со дня ввода в эксплуатацию. Срок службы не менее 10 лет.

Срок сохраняемости изделия в упаковке – 2 года со дня отгрузки. По истечении срока службы изделие утилизировать в соответствии с указаниями местных органов власти.